

stûv₁₆

La sobriété à l'état pur

16

Stûv Stories +Stûv 16

Des techniques
innovantes au
service d'un
design performant

stuv.com

Stûv Stories

Bienvenue dans l'univers de Stûv ! Nos produits sont sources d'aménagement et de réaménagement de votre intérieur. L'histoire qu'ils racontent est simple et chaleureuse, sobre et efficace. Une histoire où l'esthétique se fait fonctionnelle et où les objets se fondent dans l'architecture. Chez Stûv, qualité et pureté sont les maîtres mots. Améliorer, c'est simplifier. C'est humaniser le design. C'est innover constamment, jusqu'à trouver l'harmonie parfaite entre plaisir et respect de l'environnement. Stûv, un état d'esprit.



Modèle présenté : Stûv 16/68 cube avec socles tiroirs Stûv RAL 3011

Stûv Stories +Stûv 16

Design et technologie en symbiose





Stûv Stories +La famille Stûv 16

Des produits innovants
et autant de solutions
de chauffage



Les Stûv 16 forment une famille vraiment particulière, dont les lignes épurées mettent en scène le spectacle des flammes. Leurs techniques de combustion ultraperfectionnées garantissent un rendement très avantageux. Les nombreuses possibilités qu'ils offrent apportent à chaque demeure une solution adaptée. Les foyers Stûv sont faciles à installer et particulièrement appropriés pour les habitations basse énergie. Bienvenue chez vous ! Stûv 16... Une gamme innovante et hors du commun.



Stîv 16-cheminée

Stîv 16-up

Stîv 16-cube

Stûv Stories +Stûv 16-famille... Une famille nombreuse et de toute taille !

Les produits se déclinent en trois largeurs :

- + Modèle étroit (Stûv 16/58) pour bûches de 33 cm maximum
- + Modèle intermédiaire (Stûv 16/68) pour bûches de 50 cm maximum
- + Modèle large (Stûv 16/78) pour bûches de 60 cm maximum



62,5 cm

78 cm

les dimensions sont valables pour tous les modèles



62,5 cm

68 cm



62,5 cm

58 cm

Stûv 16-tt

Stûv 16-in



des lignes
sobres
une énergie pure

 **Stûv Stories**

- + Profitez pleinement du spectacle des flammes et du rendement !
- + La combustion est protégée par une porte charnières
- + La chaleur est conservée plus longtemps
- + Un raccordement à l'air extérieur est possible sur tous les Stûv 16





Stûv Stories +Stûv 16

Expertise technique
et sens du détail

Stûv Stories +Stûv 16-cube

- + Peut être déposé sur un socle Stûv, un socle artisanal, ou un meuble
- + Existe en trois tailles
- + Possibilité de raccordement à l'air extérieur
- + Ventilateur en option

Quand la performance
sublime le feu



Modèle présenté : Stûv 16-/68-cube avec socles tiroirs Stûv StuvGrey



Fonctionnel, sobre
et élégant

Stûv Stories +Socles Stûv 16



- + Modulable
- + Tiroir de rangement
- + Compatible avec le ventilateur
- + Compatible avec le raccordement à l'air extérieur
- + Range-bûche mobile
- + Vaste palette de couleurs

Stûv Stories +Stûv 16-up

- + Modèle à suspendre au mur
- + Existe en trois tailles
- + Possibilité de raccordement à l'air extérieur



Le Stûv 16-up surprend toujours par la chaleur et l'ambiance qu'il installe au sein du foyer. La magie opère avant tout grâce à ses lignes épurées et son élégance sobre. Sa porte vitrée offre une vue imprenable sur le spectacle des flammes. L'effet visuel du foyer suspendu achève le tableau : le sol ainsi dégagé, la pièce apparaît plus spacieuse. Le Stûv 16-up impressionne enfin par son excellent rendement, dû à un système de récupération de la chaleur contenue dans les gaz de combustion. Stûv 16-up : un foyer suspendu, polyvalent et très performant.





Modèle présenté Stûv 16/78 H

Stûv Stories +Stûv 16-H

Un feu à l'état pur
et des bûches à
portée de main

- + Modèle avec réserve de bûches intégrée
- + Existe en trois tailles
- + Possibilité de raccordement à l'air extérieur

Habillez-moi ce foyer !



- + Modèle à encastrer
- + Existe en trois tailles
- + Possibilité de raccordement à l'air extérieur
- + Possibilité de canalisation de l'air de convection
- + Ventilateur en option

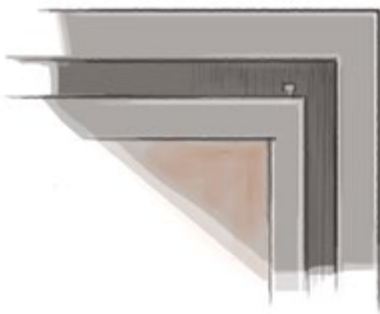
Modèle présenté : Stûv 16/68 avec cadre appliqué

Stûv Stories +Stûv 16-in

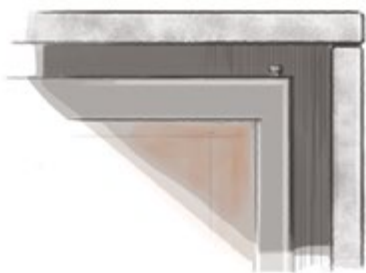
Un feu taille XXL ? C'est l'expérience que vous propose de vivre le Stûv 16-in, avec sa vue panoramique sur les flammes. Ambiance et sensations garanties. Grâce à son système de combustion innovant et son exceptionnel rendement supérieur à 75 %, c'est la solution idéale pour un chauffage principal, ou d'appoint. Conçu pour s'adapter facilement à une cheminée existante ou neuve, le Stûv 16-in se décline en trois tailles. À chaque foyer son Stûv !



*Cadre fin pour dissimuler
l'épaisseur de la maçonnerie*



*Cadre appliqué pour masquer
les contours de la niche*



*Cadre à personnaliser avec les éléments
de décoration de votre choix*

Stûv Stories +Stûv 16–cheminée décorative

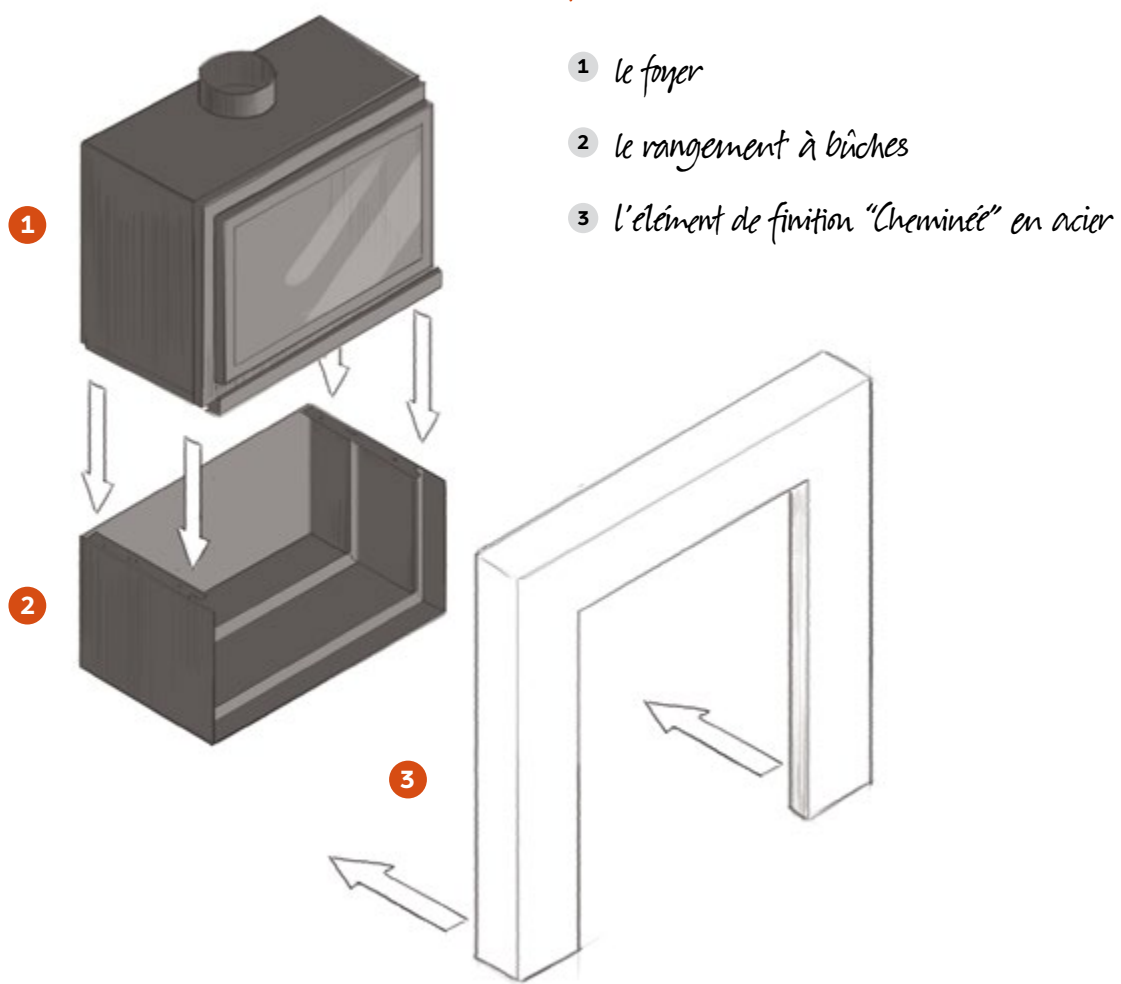
- + Modèle à encastrer, avec cheminée décorative et rangement à bûches intégré
- + Existe en trois tailles
- + Possibilité de raccordement à l'air extérieur
- + Possibilité de canalisation de l'air de convection
- + Installation et finition simplifiée

Partout dans son
élément



Modèle présenté Stuv 16/78-cheminée

Facilité d'installation



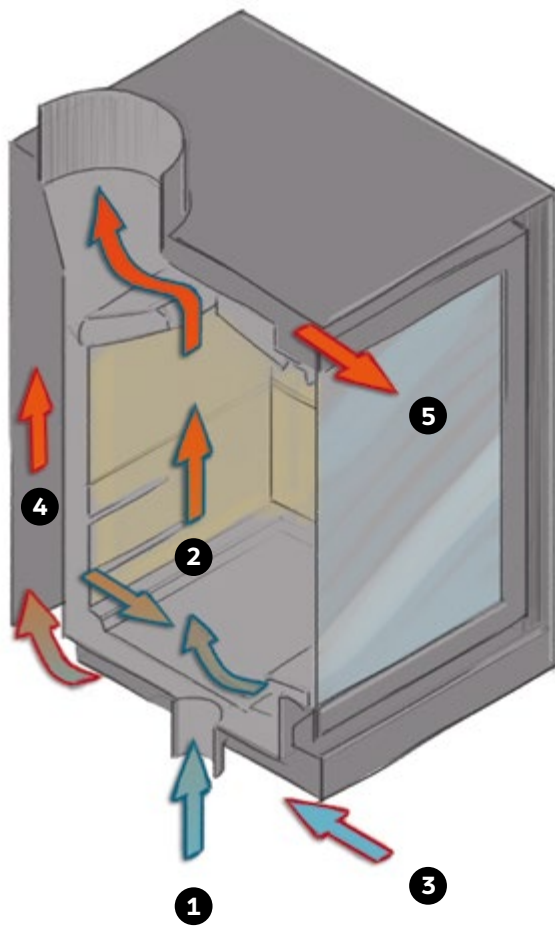
Stûv Stories +Stûv 16–cheminée décorative



Une combinaison de
rendement, d'ingéniosité
et de design



Réglage de l'air de combustion



Réglage de l'air de combustion Stûv 16

- 1 Air de combustion.
Illustration avec arrivée d'air directe sous le foyer. L'arrivée d'air extérieur peut également être située à l'arrière de l'appareil.
- 2 Combustion.
L'admission d'air, la chambre de combustion et l'évacuation des fumées forment un système étanche à l'air.
- 3 L'air est capté dans la pièce de vie et est chauffé par l'appareil.
- 4 L'air de convection circule le long de la chambre de combustion et capte la chaleur des fumées.
- 5 L'air réchauffé ressort naturellement de l'appareil et se répand dans la pièce.

Stûv Stories +Stûv mobilobox et chariot à bûches

- + Mobilobox : tout reste à portée de main (allumettes, produits d'entretien, petit bois, etc.)
- + Chariot à bûches pratique, aux lignes sobres et épurées : un accessoire indispensable et esthétique pour tous les Stûv.



À époque nouvelle,
solutions innovantes



Stûv 16

informations techniques



Caractéristiques techniques	16/58-cube	16/68-cube	16/78-cube	16/58-H	16/68-H	16/78-H
masse de l'appareil kg	105	113	121	136	147	158
puissance nominale kW	7	7,5	8	7	7,5	8
plage de puissance kW	5-8	5-9	6-10	5-8	5-9	6-10
rendement %	78	77	75	78	77	75
émission de CO %	0,09	0,10	0,09	0,09	0,10	0,09
émission de particules mg/Nm ³	11	19	13	11	19	13
indice d'efficacité énergétique (IEE)	104	103	100	104	103	100
classe d'efficacité énergétique	A	A	A	A	A	A
plage de consommation de bois** kg/h	1,4-2,3	1,5-2,6	1,8-3,0	1,4-2,3	1,5-2,6	1,8-3,0
longueur des bûches V/H - cm	-/40	-/50	-/60	-/40	-/50	-/60
arrivée d'air extérieur ø mm	63	63	63	63	63	63
Options	16/58-cube	16/68-cube	16/78-cube	16/58-H	16/68-H	16/78-H
+ socles	o	o	o	-	-	-
+ chariot à bûche	o	o	o	-	-	-
+ raccordement à l'air extérieur	o	o	o	o	o	o
+ sortie de fumées vers le haut	s	s	s	s	s	s
+ ventilation électrique	o	o	o	-	-	-
+ réserve de bois	-	-	-	s	s	s
Dimension	16/58-cube	16/68-cube	16/78-cube	16/58-H	16/68-H	16/78-H
(A) largeur mm	580	680	780	580	680	780

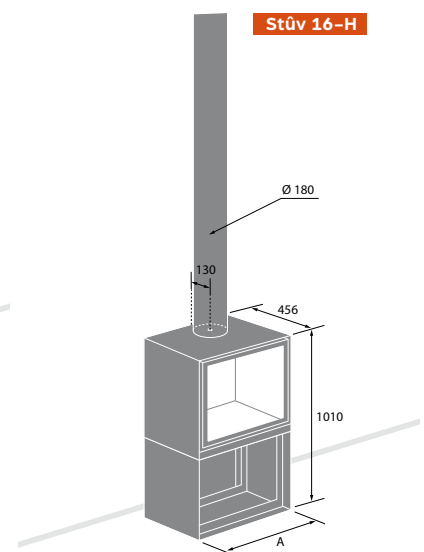
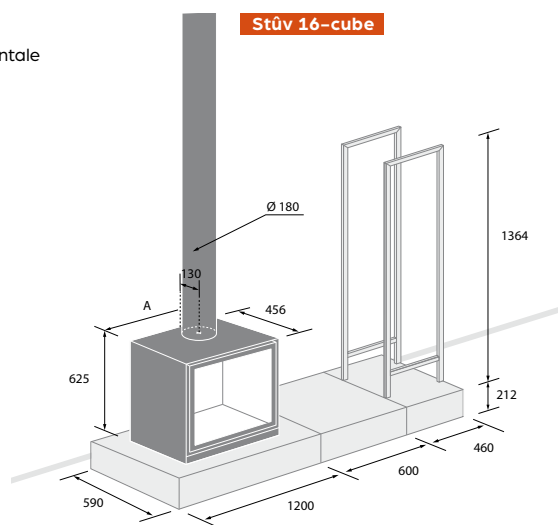
** à 12% d'humidité

V/H position verticale/Position horizontale

o option

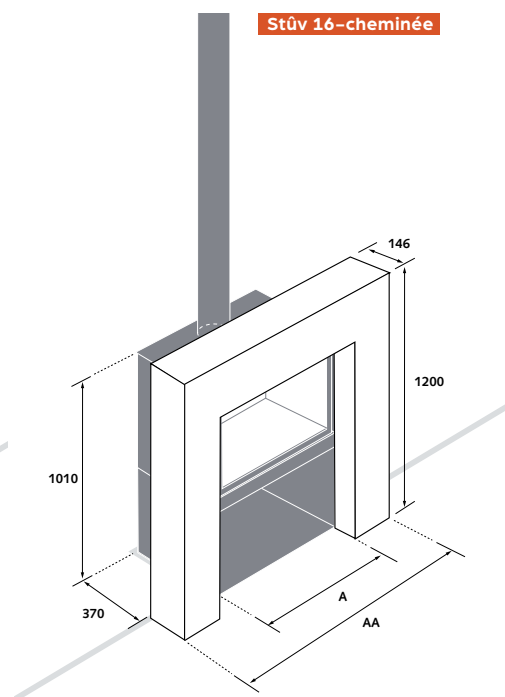
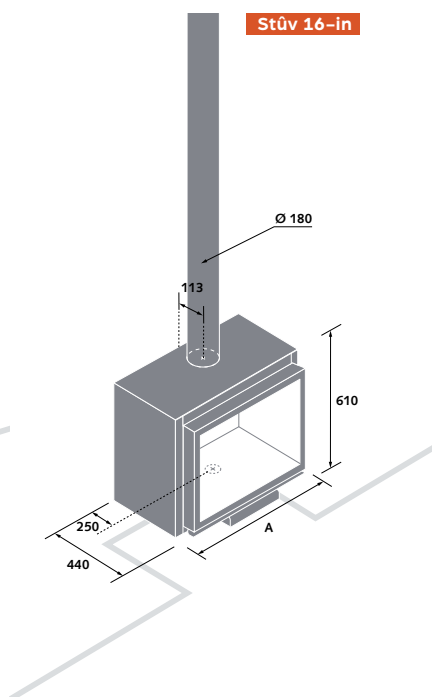
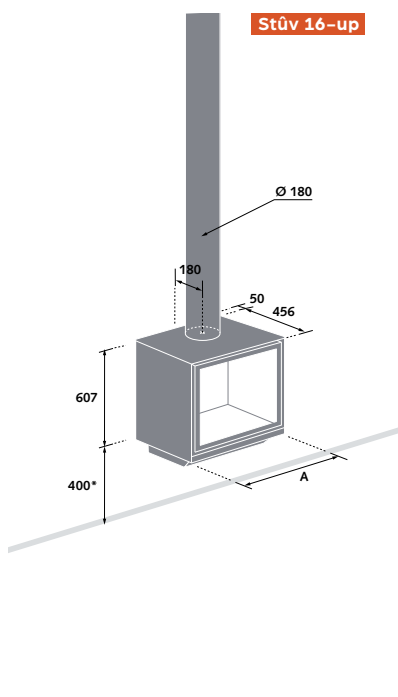
s standard

- non disponible





16/58-up	16/68-up	16/78-up	16/58-in	16/68-in	16/78-in	16/58-chem.	16/68-chem.	16/78-chem.
113	122	130	91	102	112	113	122	130
7	7,5	8	7	7,5	8	7	7,5	8
5-8	5-9	6-10	5-8	5-9	6-10	5-8	5-9	6-10
78	77	75	78	77	75	78	77	75
0,09	0,10	0,09	0,09	0,10	0,09	0,09	0,10	0,09
11	19	13	11	19	13	11	19	13
104	103	100	104	103	100	104	103	100
A	A	A	A	A	A	A	A	A
1,4-2,3	1,5-2,6	1,8-3,0	1,4-2,3	1,5-2,6	1,8-3,0	1,4-2,3	1,5-2,6	1,8-3,0
-/40	-/50	-/60	-/40	-/50	-/60	-/40	-/50	-/60
63	63	63	63	63	63	63	63	63
16/58-up	16/68-up	16/78-up	16/58-in	16/68-in	16/78-in	16/58-chem.	16/68-chem.	16/78-chem.
-	-	-	-	-	-	-	-	-
-	-	-	-	-	-	-	-	-
o	o	o	o	o	o	o	o	o
s	s	s	s	s	s	s	s	s
-	-	-	o	o	o	-	-	-
-	-	-	-	-	-	s	s	s
16/58-up	16/68-up	16/78-up	16/58-in	16/68-in	16/78-in	16/58-chem.	16/68-chem.	16/78-chem.
580	680	780	580	680	780	580	680	780





Recherche constante d'amélioration...

Stûv investit intensivement dans la recherche et le développement tant dans son propre laboratoire que grâce à des partenariats avec des spécialistes du domaine de la combustion. Chaque détail a son importance pour optimiser le fonctionnement d'un foyer. Les appareils Stûv répondent aux normes les plus strictes en matière de respect de l'environnement.

Tous les foyers sont conformes aux normes et labels EN 13229 CE, BimSchV1 & 2 (DE), Opair(CH), DINplus (N-EU), BE Phase 1, 2 & 3, EcoDesign (EU).

Tous les foyers Stûv sont prévus pour brûler impérativement du bois à un taux d'humidité inférieur à 20 %.

La garantie Stûv

- + Les foyers Stûv sont reconnus pour leur design et pour leurs performances. Ce sont des foyers solides, fiables et durables.
- + Les foyers et leurs composants sont fabriqués en Belgique, au coeur de l'Europe, avec le plus grand soin. Un foyer Stûv bien entretenu c'est pour la vie.
- + Stûv offre aux utilisateurs de ses produits une garantie prolongée: au total 5 ans sur le corps du foyer, 3 ans sur les composants électriques et 3 ans sur les autres composants (voir conditions détaillées sur stuv.com).
- + Pour bénéficier de cette garantie prolongée, complétez le formulaire en ligne sur stuv.com.

Colophon

conception Brigitte Boits

photos François Chevalier

décoration Edith Vervest

textes JP Nieuwerkerk

responsable communication Serge Alhadeff

éditeur responsable Gérard Pitance

Documents et photos non contractuels. Stûv se réserve le droit d'appliquer des modifications sans préavis. Cette brochure a été élaborée avec le plus grand soin ; nous déclinons néanmoins toute responsabilité pour quelque erreur qui aurait pu s'y glisser.

Stûv Stories

+ Découvrez tous les produits de la gamme Stûv

+ bois

Stûv 16 | Stûv 21 | Stûv 22 |

Stûv 30 | Stûv 30-compact |

Stûv microMega

+ gaz

Stûv tulp

+ pellets

Stûv P-10

Les foyers Stûv sont distribués par :

Les foyers Stûv sont conçus
et fabriqués par : **Stûv sa**
rue Jules Borbouse 4
B - 5170 Bois - de - Villers
Belgique
info@stuv.com
stuv.com

Retrouvez-nous sur:



stûv

Le feu essentiel